

Inspiron 3252

Quick Start Guide

Hurtig startguide
Hurtigstart
Guía de inicio rápido
Snabbstartguide



1 Set up the keyboard and mouse

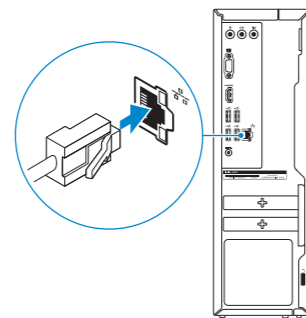
Konfigurer tastatur og mus
Oppsett til tastatur og mus
Configure el teclado y el ratón
Ställ in tangentbordet och musen

See the documentation that shipped with the keyboard and mouse.

Se dokumentationen der fulgte med tastaturet og musen.
Se dokumentasjonen som fulgte med tastaturet og musa.
Consulte la documentación que se envía con el teclado y el mouse.
Läs i dokumentationen som medföljde tangentbordet och musen.

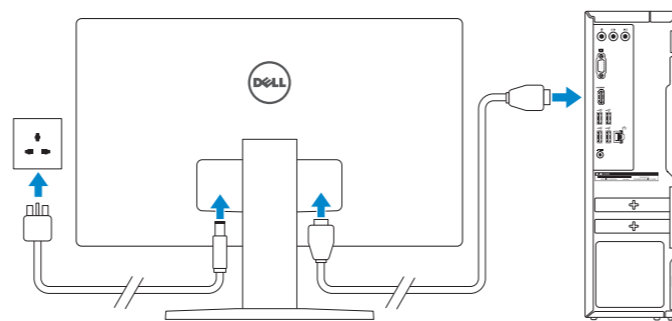
2 Connect the network cable — optional

Tilslut netværkskablet — valgfritt
Slik kobler du til nettverkskabelen — tilleggsutstyr
Conecte el cable de red (opcional)
Anslut nätverkskabeln — valfritt



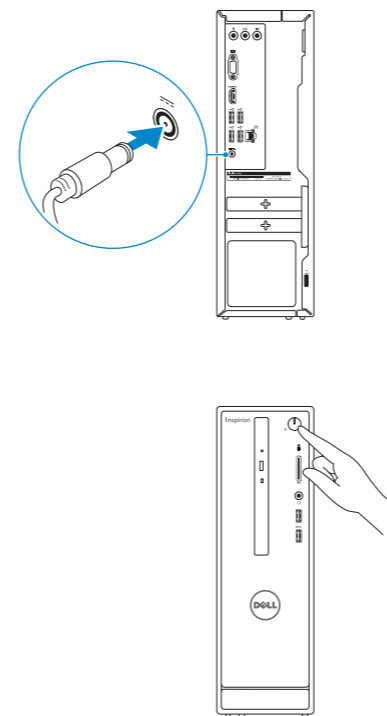
3 Connect the display

Tilslut skærmen
Slik kobler du til skjermen
Conecte la pantalla
Anslut bildskärmen



4 Connect the power adapter and press the power button

Tilslut strømadapteren og tryk på tænd/sluk-knappen
Slik kobler du til strømadapteren og trykker på strømknappen
Conecte el adaptador de energía y presione el botón de encendido
Anslut strömadaptern och tryck på strömbrytaren



5 Finish Windows setup

Utfør Windows Installation | Fullfør oppsett av Windows
Finalice la configuración de Windows | Slutför Windows-inställningen



Enable Dell updates

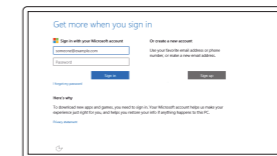
Tillad Dell oppdateringer
Aktiver Dell-oppdateringer
Active las actualizaciones de Dell
Aktivera Dell-uppdateringar



Connect to your network

Opret forbindelse til netværket
Koble deg til nettverket ditt
Conéctese a una red
Anslut till ditt nätverk

- NOTE:** If you are connecting to a secured wireless network, enter the password for the wireless network access when prompted.
- BEMÆRK:** Hvis du tilslutter til et sikret trådløst netværk, indtast adgangskoden til det trådløse netværk når du bliver bedt om det.
- MERK:** Angi passordet for å få tilgang til det trådløse nettverket når du blir bedt om det for å få kobles til det sikrede trådløse nettverket.
- NOTA:** Si se conecta a una red inalámbrica segura, introduzca la contraseña de acceso a la red inalámbrica cuando se le solicite.
- ANMÄRKNING:** Ange lösenordet för åtkomst till det trådlösa nätverket när du blir ombedd om du ansluter till ett skyddat trådlöst nätverk.



Sign in to your Microsoft account or create a local account

Log på din Microsoft-konto eller oppret en lokal konto
Logg inn på Microsoft-kontoen din eller opprett en lokal konto
Inicie sesión en su cuenta de Microsoft o cree una cuenta local
Logga in till ditt Microsoft-konto eller skapa ett lokalt konto

Product support and manuals
Produktsupport og manualer
Produktstøtte og håndbøker
Soporte del producto y manuales
Produktsupport och handböcker

Dell.com/support
Dell.com/support/manuals
Dell.com/support/windows

Contact Dell

Kontakt Dell | Kontakt Dell
Póngase en contacto con Dell | Kontakta Dell

Dell.com/contactdell

Regulatory and safety

Lovgivningsmessigt og sikkerhed
Lovpålagte forhold og sikkerhet
Normativa y seguridad
Reglering och säkerhet

Dell.com/regulatory_compliance

Regulatory model

Regulatorisk model | Regulerende modell
Modelo normativo | Regleringsmodell

D14S

Regulatory type

Regulatorisk type | Regulerende type
Tipo normativo | Regleringstyp

D14S001

Computer model

Computermodell | Datamaskinmodell
Modelo de equipo | Datormodell

Inspiron 3252



Create recovery media

Opret medier til genoprettelse | Opprett gjenopprettingsmedia
Cree medios de recuperación | Skapa återställningsmedia

In Windows search, type **Recovery**, click **Create a recovery media**, and follow the instructions on the screen.

I Windows-søgning, skriv **Genoprettelse**, klik på **Opret et genoprettelsesmedie**, og følg instruktionerne på skærmen.

Skriv **Gjenoppretting** i Windows-søk, klikk på **Opprett et gjenopprettingsmedium**, og følg instruksjonene på skjermen.

En la búsqueda de Windows, escriba **Recuperación**, haga clic en **Crear un medio de recuperación** y siga las instrucciones que aparecen en pantalla.

Utgå från Windows Search och skriv in **Återställning**, klicka på **Skapa återställningsmedia** och följ anvisningarna på skärmen.

Locate Dell apps

Find Dell-apps | Finn Dell-apper
Localice las aplicaciones de Dell | Sök efter Dell-appar



Register your computer

Registrer computeren | Registrer datamaskinen din
Registre el equipo | Registrera din dator



Dell Help & Support

Dells Hjælp og Support | Dell hjelp og støtte
Asistencia y soporte de Dell | Dell hjälp och support

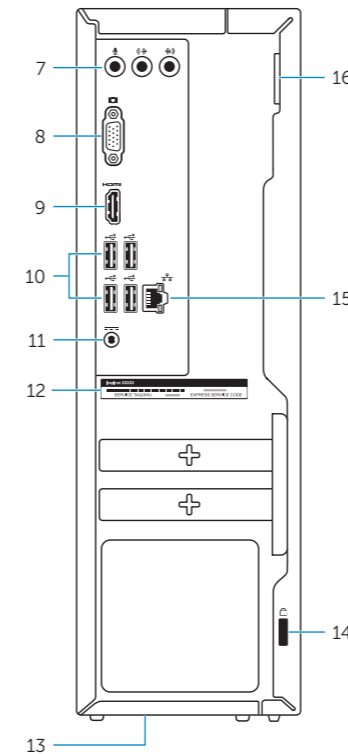
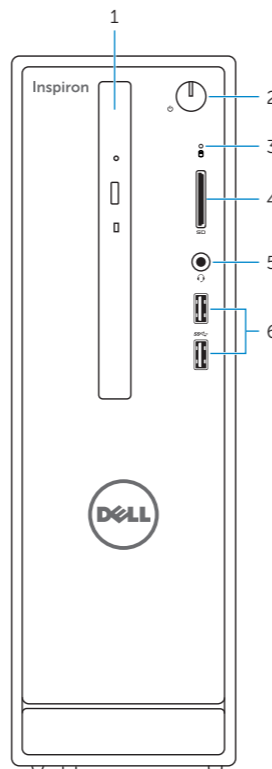


SupportAssist Check and update your computer

Tjek og opdater din computer
Kontroller og oppdater datamaskinen
Busque actualizaciones para su equipo
Kontrollera och uppdatera din dator

Features

Funktioner | Funksjoner | Funciones | Funktionen



1. Optical drive
2. Power button
3. Hard-drive activity light
4. Media-card reader
5. Headset port
6. USB 3.0 ports (2)
7. Audio ports (3)
8. VGA port

9. HDMI port
10. USB 2.0 ports (4)
11. Power-adapter port
12. Service Tag label
13. Regulatory label
14. Security-cable slot
15. Network port
16. Padlock rings

1. Unidad óptica
2. Botón de encendido
3. Indicador luminoso de actividad de la unidad del disco duro
4. Lector de tarjetas multimedia
6. Puertos USB 3.0 (2)
7. Puertos de audio (3)
8. Puerto VGA

9. Puerto HDMI
10. Puertos USB 2.0 (4)
11. Puerto de adaptador de alimentación
12. Etiqueta de servicio
13. Etiqueta regulatoria
14. Ranura del cable de seguridad
15. Puerto de red
16. Anillos del candado

1. Optisk drev
2. Strømknapp
3. Indikator for harddiskaktivitet
4. Mediekortlæser
5. Headset-port
6. USB 3.0-porte (2)
7. Lydporte (3)
8. VGA-port

9. HDMI-port
10. USB 2.0-porte (4)
11. Port til strømadapter
12. Servicekodeetiket
13. Myndighedsmærkat
14. Sikkerhedskabelslot
15. Netværksport
16. Hængelåsringe

1. Optisk enhet
2. Strømbrytare
3. Lampa för harddiskaktivitet
4. Mediekortläsare
5. Hörlursport
6. USB 3.0-portar (2)
7. Ljudportar (3)
8. VGA-port

9. HDMI-port
10. USB 2.0-portar (4)
11. Nätagadapterport
12. Etikett med servicenummer
13. Regleringsetikett
14. Plats för kabellås
15. Nätverkspport
16. Ringar för hänglås

1. Optisk disk
2. Strømknapp
3. Aktivitetslampe for harddisk
4. Mediekortleser
5. Hodetelefonport
6. USB 3.0-porter (2)
7. Lydporter (3)
8. VGA-port

9. HDMI-port
10. USB 2.0-porter (4)
11. Kontakt for strømforsyning
12. Servicemerke
13. Forskriftetikett
14. Spor for sikkerhetskabel
15. Nettverkspport
16. Hengelås-ringer